



ihb News 2022Q4 - SKF EWELLIX Elektrozyylinder... !

... Was tun wenn Energiepreise steigen? ... haben Sie Ihr Sparpotential schon ausgelotet ?

Modulare Kompaktbauweise in Höchstform !

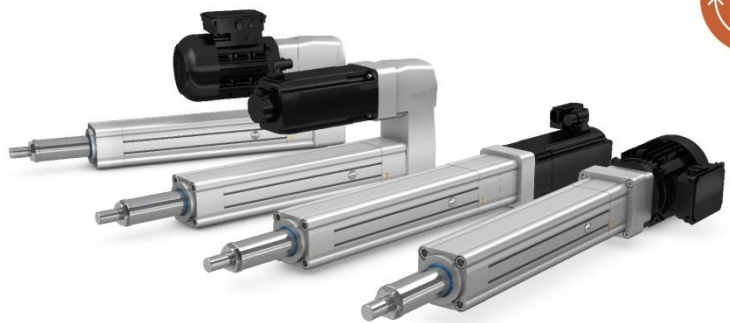
Das **modulare System der EWELLIX SKF CASM Elektrozyylinder** ist hervorragend geeignet, um **kraftvolle, schnelle, lineare Bewegungen** auszuführen.

Gegenüber pneumatischen oder hydraulischen Lösungen kann mit einem **SKF EWELLIX CASM Elektrozyylinder** auch **blitzschnell, flexibel und genau** positioniert werden.

Das **ganze System** wird im Vergleich **kostengünstiger**, da die **Anzahl der Systemkomponenten reduziert**, die **Energie effizient** genutzt, und die **Wartungskosten minimiert** werden.

Das **modulare Konzept des CASM** erlaubt eine **einfache Anbindung Ihres Motors** und Ihrer **gewohnten Antriebsumgebung**. Dadurch werden die **Projektierungs- und Programmierungskosten** erheblich **gesenkt**.

Dank den **hochwertigen Materialien**, dem **Dichtungskonzept mit IP54S Schutzgrad** und der **ausserordentlich hohen Verarbeitungsqualität**, können die **CASM Elektrozyylinder** auch **unter widrigen Bedingungen** betrieben werden.



Die **spielarme Konstruktion** erreicht eine **Positioniergenauigkeit** von bis zu **± 0,01 mm**. Zusammen mit den **verschiedenen Spindeltypen** für **unterschiedliche Geschwindigkeiten** und **Kräfte**, können die **CASM Elektrozyylinder** für die meisten Anwendungen optimal eingesetzt werden. → <https://www.ihb.ch/de/produkte/901-aktuatorik-hubsysteme-und-verstellsysteme/elektrozyylinder-casm-skf-ewellix> ←

EINIGE DER WICHTIGSTEN EIGENSCHAFTEN

-kundenspezifische Motoradapter
-hohe Energie-Effizienz gegenüber herkömmlichen Antrieben

-Baukastensystem mit vielen Optionen
-höchste Präzision und Wiederholgenauigkeit

ALS KUNDENNUTZEN STELLT SICH HERAUS

-gewohnten Steuerungen und Motoren können verwendet werden
-reduzierte Lagerhaltung
-weltweiter Service und Support

-einfache Integration und schnelle Montage
-geringe Energiekosten
-hohe Investitionssicherheit

Die Varianten SKF EWELLIX CASM 32, CASM 40 sowie CASM 63 decken bereits ein enorm breites Spektrum an Möglichkeiten ab; sehen Sie selbst: → https://www.ihb.ch/media/9TU5RM3L/SKF_www.ihb.ch_d_CASM_Elektrozyylinder.pdf ←

Sprechen Sie uns an

Überzeugen Sie sich selbst und verlangen Sie weitere Unterlagen, ein Angebot bei Ihrem Ansprechpartner in Birsfelden, Tel. +41 61 319 93 53, oder vereinbaren Sie einen Termin bei Ihnen vor Ort, für ein persönliches Gespräch oder eine Besichtigung der entsprechenden Anwendung(en) durch einen unserer Mitarbeiter bei Ihnen im Haus.

Sie haben Interesse an SKF EWELLIX CASM Elektrozyylinder und wünschen ein Angebot?

Nennen Sie uns einfach Ihre Anschrift und faxen Sie dieses Formular zurück an +41 61 313 24 77...

Name: _____ eMail: _____
Abteilung: _____ Funktion: _____
Firma: _____ www: _____
Strasse: _____ Tel. _____
PLZ/Ort: _____ Fax: _____

...und wir werden uns so bald wie möglich mit Ihnen in Verbindung setzen. Besten Dank!